



Einbauwaschbecken aus Edelstahl



Waschbecken

Halbkugelförmiges

Ref. SNR027C-CS-
SNR031C-CS-
SNR036C-CS

ALLGEMEINE BESCHREIBUNG

- Halbkugelförmiges Waschbecken mit Überlauföffnung zum Einbau in die Badezimmersarbeitsplatte.
- Es verfügt über einen gebogenen Rand, um den Einbau in die Arbeitsplatte zu erleichtern.
- Optional kann es mit dem Überlauf-KIT, Code KTR100, geliefert werden.

TECHNISCHE DATEN

Dicke	1,2 mm
Gewicht SNR027C-CS	0,55 kg
Gewicht SNR031C-CS	0,75 kg
Gewicht SNR036C-CS	0,95 kg



SNR027C-SNR031C-SNR036C

Edelstahl AISI 304

Glänzend



SNR027CS-SNR031CS-SNR036CS

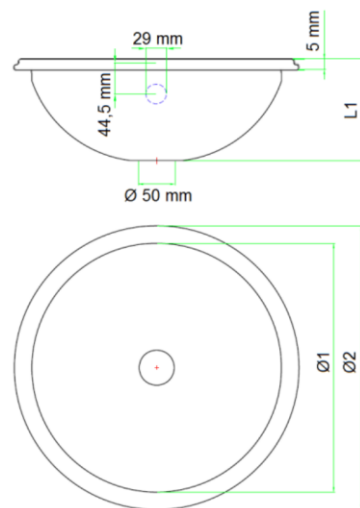
Edelstahl AISI 304

Satin

KOMPONENTEN UND MATERIALEN

- **Becken:** halbkugelförmig, aus Edelstahl AISI 304 gefertigt, mit einer Dicke von 1,2 mm und einem zentralen Abfluss.

ABMESSUNGEN



	L1 (mm)	Ø1 (mm)	Ø2 (mm)
SNR027C-CS	110	265	305
SNR031C-CS	130	315	355
SNR036C-CS	145	355	405

Mediclinics S.A. behält sich das Recht vor, ohne vorherige Ankündigung Änderungen und/oder Modifikationen an den Produkten und deren Spezifikationen vorzunehmen.



Einbauwaschbecken aus Edelstahl



LEISTUNGSTEXT

Halbkugelförmiges Waschbecken mit Überlauföffnung zum Einbau in die Arbeitsplatte, bestehend aus einem Becken mit einer Wandstärke von 1,2 mm. Erhältlich in zwei Ausführungen: glänzend oder satiniert. Das Waschbecken ist in drei Größen erhältlich: Höhe 110 mm, 130 mm oder 145 mm; Außendurchmesser 305 mm, 355 mm oder 405 mm; Innendurchmesser 265 mm, 315 mm oder 355 mm. Der Durchmesser des Wasserablaufs beträgt 50 mm und der des Überlaufs 29 mm. Das Waschbecken hat ein Gewicht von 0,55 kg, 0,75 kg oder 0,95 kg, je nach kleiner, mittlerer oder großer Ausführung.

PRODUKTMONTAGE / EMPFOHLENE INSTALLATIONSHÖHEN

Installieren Sie das Waschbecken in die Badezimmerarbeitsplatte, in die zuvor ein Loch mit einem Durchmesser zwischen $\varnothing 1$ und $\varnothing 2$ gebohrt wurde. Befestigen Sie das Waschbecken mit einem für beide Oberflächen geeigneten Klebematerial an der Arbeitsplatte.

Mediclinics S.A. behält sich das Recht vor, ohne vorherige Ankündigung Änderungen und/oder Modifikationen an den Produkten und deren Spezifikationen vorzunehmen.

